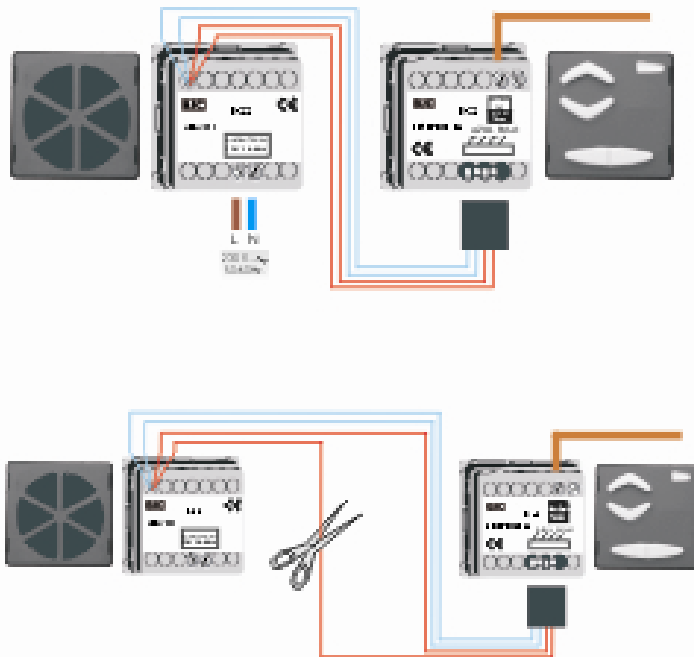




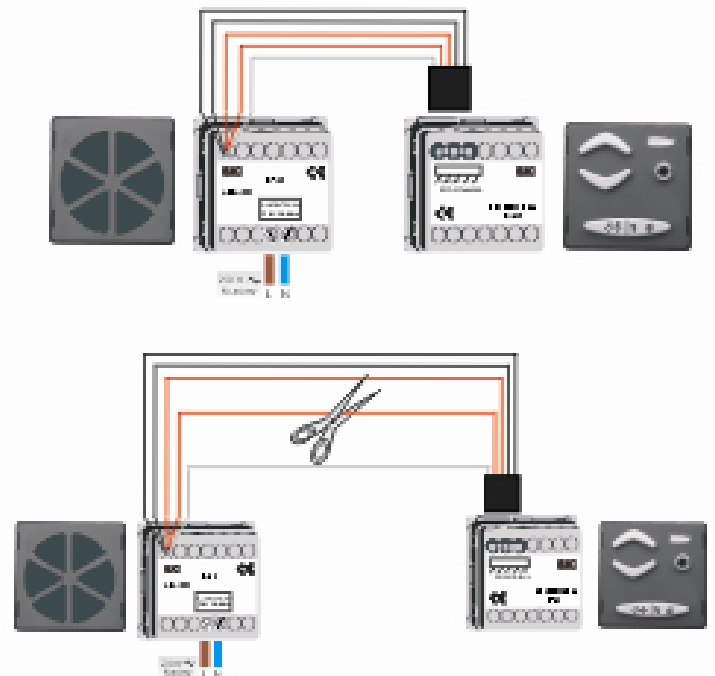
ESQUEMA DE CONEXION / CONNECTION DIAGRAM / DIAGRAMME DE CONNEXION

K-22

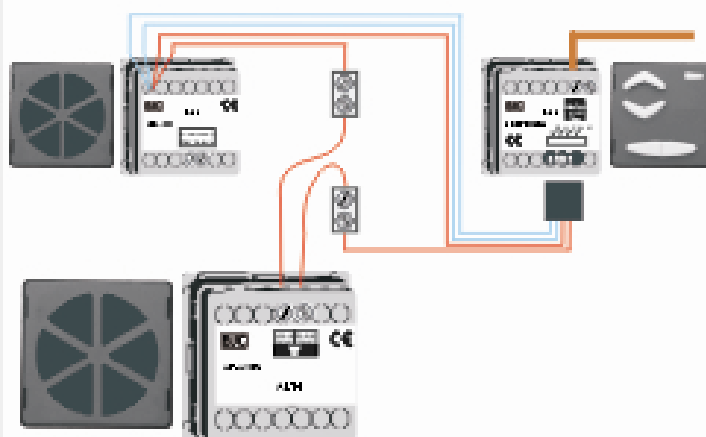


Cortar uno cualquiera de los hilos rojos
Cut whichever of the red wires
 Couper un quelq'un des fils rouges

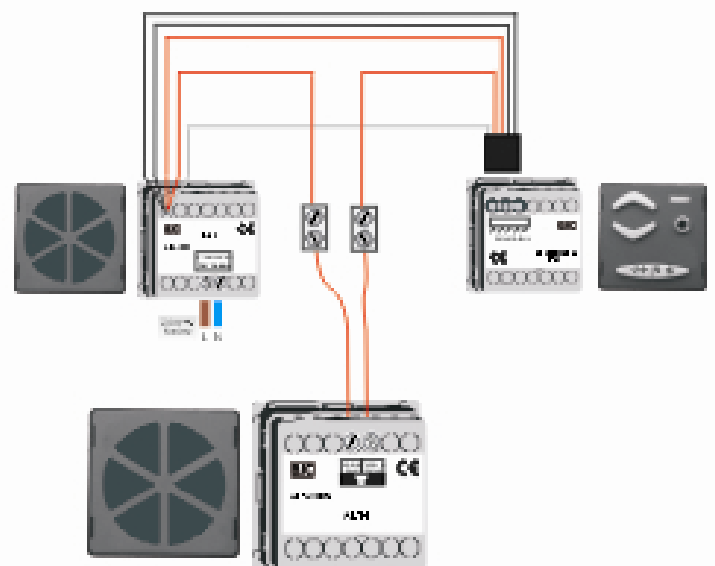
K-23



Cortar uno cualquiera de los hilos rojos
Cut whichever of the red wires
 Couper un quelq'un des fils rouges



Conectar los altavoz en serie. Distancia máx. 15m. S=0,75mm²
Connect the loudspeaker in series. Distance max. 15m. S=0,75mm²
 Connecter le haut-parleur en série. Distance max. 15m. S=0,75mm²



Conectar los altavoz en serie. Distancia máx. 15m. S=0,75mm²
Connect the loudspeaker in series. Distance max. 15m. S=0,75mm²
 Connecter le haut-parleur en série. Distance max. 15m. S=0,75mm²

INSTRUCCIONES DE MONTAJE / ASSEMBLY INSTRUCTIONS / INSTRUCTIONS DE MONTAGE

Posicionamiento del chasis según acoplamiento a diferentes series, para regular la altura de instalación del módulo.

Positioning of the metallic frame to fit into our different switchgear series regulating the module installation height

Mise en position du support métallique pour s'adapter à nos différentes séries d'interrupteurs et régler l' hauteur d' installation du module.

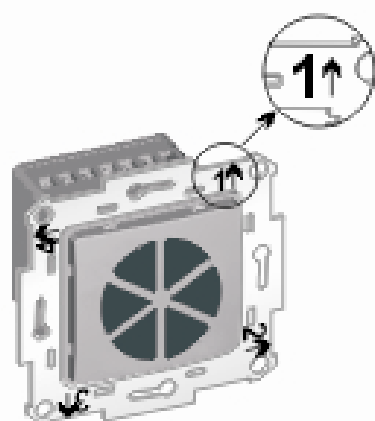


FIG. 1

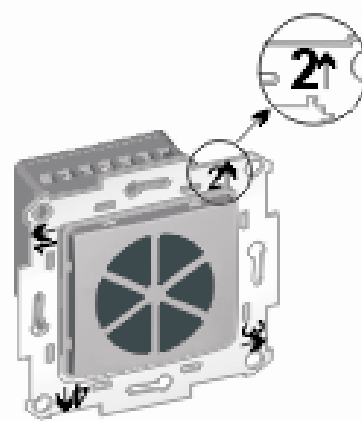


FIG. 2

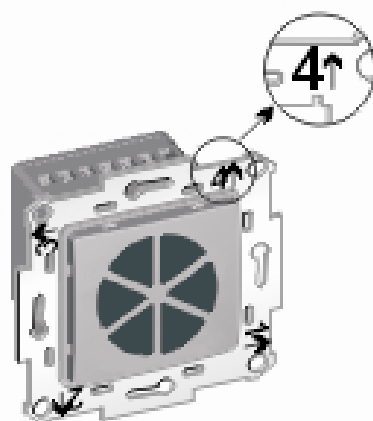


FIG. 4

SERIE / SERIE / SÉRIE	FIG.	USO / USE / USAGE
CORAL	2	Utilizar el adaptador 21742 Use adaptor code 21742 User l'adaptateur code 21742
IRIS	4	Utilizar el adaptador 18742 Use adaptor code 18742 User l'adaptateur code 18742
AURA	4	
SOL TEIDE	4	Puede usarse con cualquier placa sin adaptador It can be used with any plate model without adaptor Il peut être utilisé avec n'importe quelle plaque sans l'adaptateur
ROOM	1	

