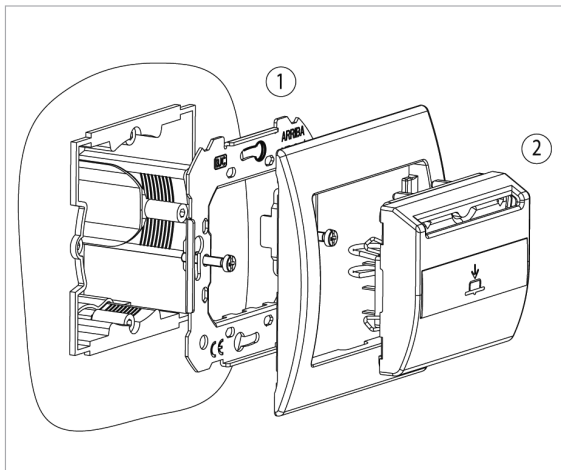




**INTERRUPTOR CONMUTADOR PARA TARJETA**  
CARD OPERATED ONE-WAY SP / TWO-WAY SP SWITCH  
INTERRUPTEUR SIMPLE / VA-ET-VIENT COMMANDE À CARTE

**CE** Serie/Range/Série **bjc Iris bjc Aura bjc Mega bjc Magna**



- 18068** 1 microrruptor 10 (1,5)A 250V~
- 22068** 1 microswitch 10 (1,5)A 250V~  
1 microrrupteur 10 (1,5)A 250V~
- 18168** 2 microrruptores 10 (1,5)A 250V~
- 22168** 2 microswitches 10 (1,5)A 250V~  
2 microrrupteurs 10 (1,5)A 250V~

**Con cargas inductivas se recomienda el uso de un contactor**  
With inductive loads we recommend the use of a contactor  
Avec des charges inductives nous recommandons l'usage d'un contacteur

- ① Fijar bastidor en la caja mediante los tornillos**  
Mount metallic support to box with the screws  
Fixer le support métallique à la boîte moyennant les vis
- ② Montar mecanismo a presión en el bastidor**  
Mount the mechanism to the metallic support by pressure  
Monter le mécanisme dans le support métallique à pression